
一 产品概述

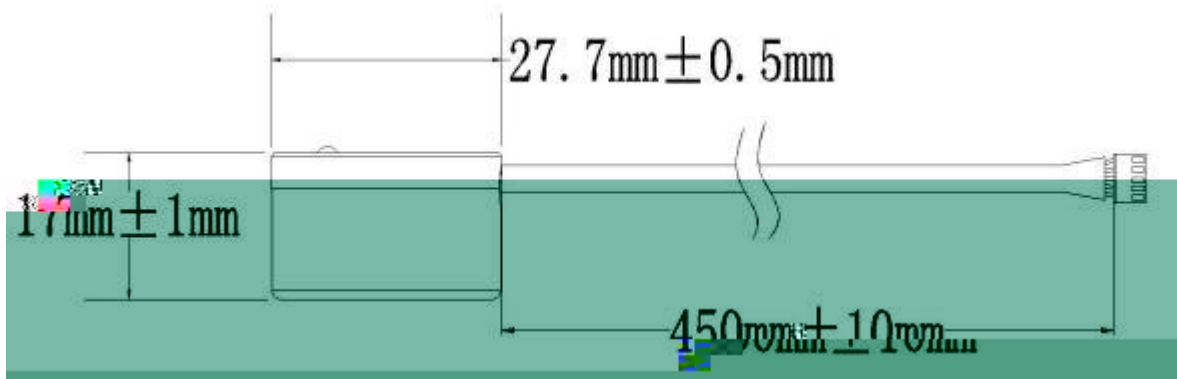
5

6

三、适用范围

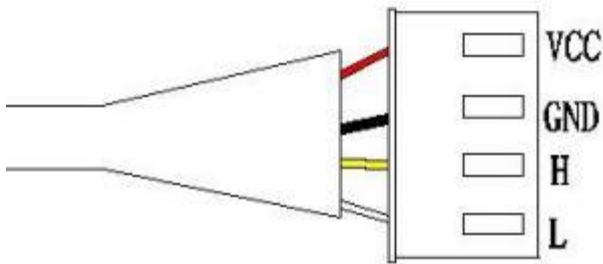
四、电器参数

五、外形尺寸



(mm)

六、接线引脚定义



			PNP
			NPN
		NO/NC	

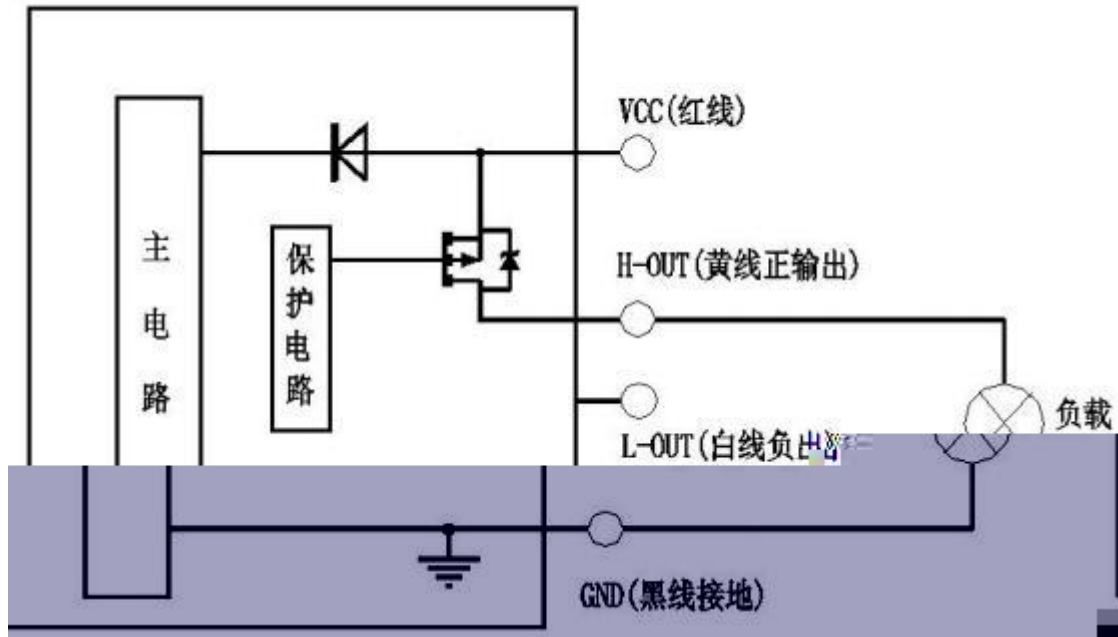
七、品质参数

额定环境条件

2、额定电气条件

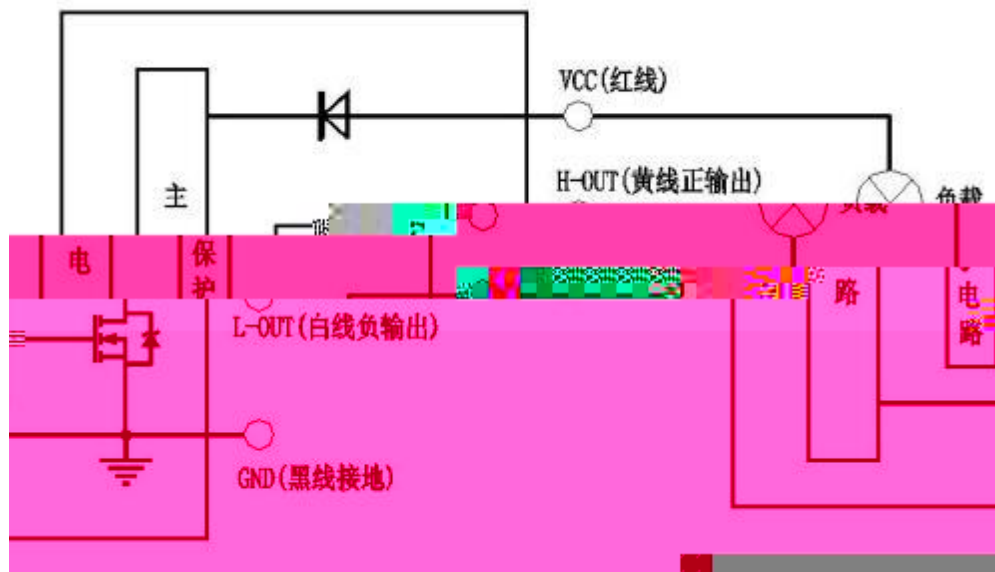
八、开关量输出说明

、开关量正输出



1	H-OUT()	LED	1	MOSFET
2	()	VCC	LED	MOSFET
3		500mA		H-OUT

、开关量输出



1	GND	LED	1	L-OUT()
2)	LED	MOSFET	L-OUT(
3		500mA		

九、可靠性测试条件

项次	测试项目	实验条件	样品数量	备注

十、**注意事项**

1

2

3

4

5

86-0755-33523599
<http://www.sz-xkc.com>

86-0755-33515410